

IG-42CRGM

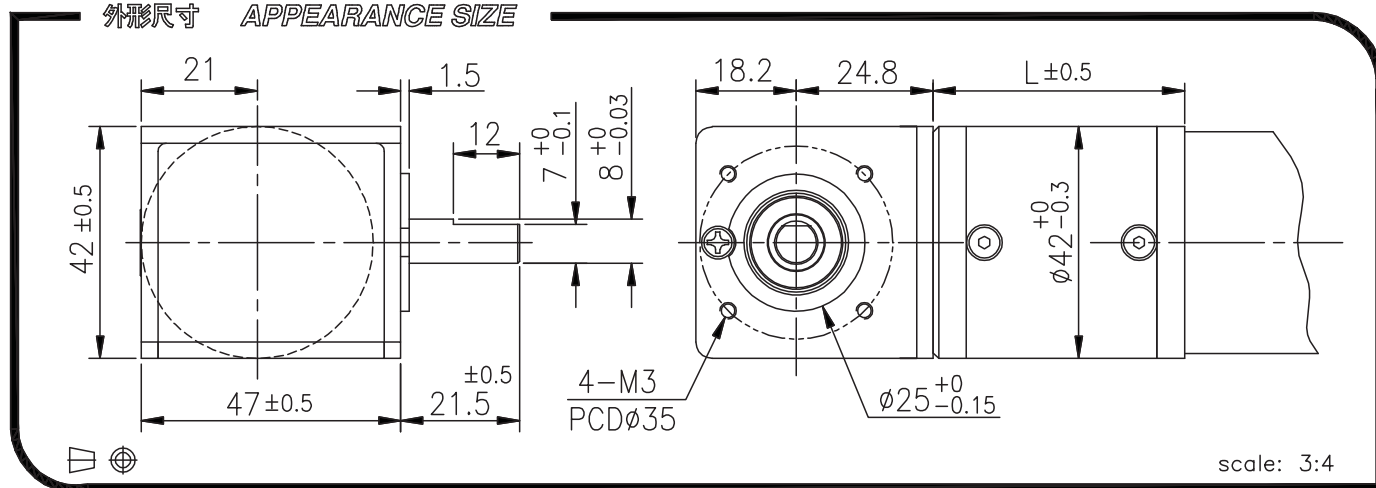
NEW

03&04 TYPE



REDUCTION RATIO	L	REDUCTION RATIO	L
1/4	32.5	1/212~1/864	52.6
1/14~1/24	39.2	1/1062~1/3600	59.6
1/49~1/144	45.9		

外形尺寸 APPEARANCE SIZE



GEARED MOTOR TORQUE/SPEED

	減速比 Reduction ratio	1/4	1/14	1/17	1/24	1/49	1/61	1/84	1/104	1/144	1/212	1/294	1/504	1/624	1/720	1/864	1/1062	1/1470	1/2500	1/3000	1/3600
		12V	1.2	3.8	4.7	6.5	11.3	14	18	20	20	25	25	30	30	30	30	30	30	30	30
	定格回轉數 (rpm) Rated speed	930	265	210	150	76	61	45	37	27	18.5	14	8.3	6.9	5.9	4.9	4.0	2.8	1.7	1.4	1.2
24V	1.0	3.0	3.8	5.2	9.2	11.4	16	20	20	25	25	30	30	30	30	30	30	30	30	30	30
	定格回轉數 (rpm) Rated speed	945	270	215	155	76	62	45	36	27	18.5	14	8.3	6.9	5.9	4.9	4.0	2.8	1.7	1.4	1.2

馬達單體型式 / MOTOR DATA

定格電壓 Rated volt (V)	定格扭力 Rated torque (g-cm)	定格回轉數 Rated speed (rpm)	定格電流 Rated current (mA)	無負荷回轉數 No load speed (rpm)	無負荷電流 No load current (mA)	定格出力 Rated output (W)	重量 Weight (g)
12	430	3750	≤ 2000	4500	≤ 500	16.56	310
24	350	3800	≤ 820	4500	≤ 220	13.65	310

馬達單體特性圖 / MOTOR CHARACTERISTICS

