



## СПЕЦИФИКАЦИЯ НА ЗАПЧАСТИ

СТАНДАРТ0074-  
R0  
22/10/2001

Стр. 1 из 5

**STM spa** VIA DEL MACCABRECCIA, 39  
40012 – CALDERARA DI RENO (BO), ИТАЛИЯ  
E-mail: stm@stmspa.com  
Тел. ++390516467711  
Факс ++390516466178

### Угловые редукторы типа Z

## СПЕЦИФИКАЦИЯ НА ЗАПЧАСТИ

В данном документе описывается порядок оформления заявки на запчасти для угловых редукторов типа Z фирмы STM.

### ПОРЯДОК ОФОРМЛЕНИЯ ЗАЯВКИ:

В бланке заявки на запчасти указывается информация, которая необходима при заказе запчастей для надлежащей идентификации изделия и, следовательно, быстрого ответа на запрос. От Вас требуется:

- 1) Правильно заполнить «Бланк заявки на запчасти», который приведён в Таблице RPR.
- 2) Отправить его на номер факса, указанный выше.
- 3) Дождаться ответный факс с подтверждением фирмы STM.

### КАК ЗАПОЛНИТЬ БЛАНК:

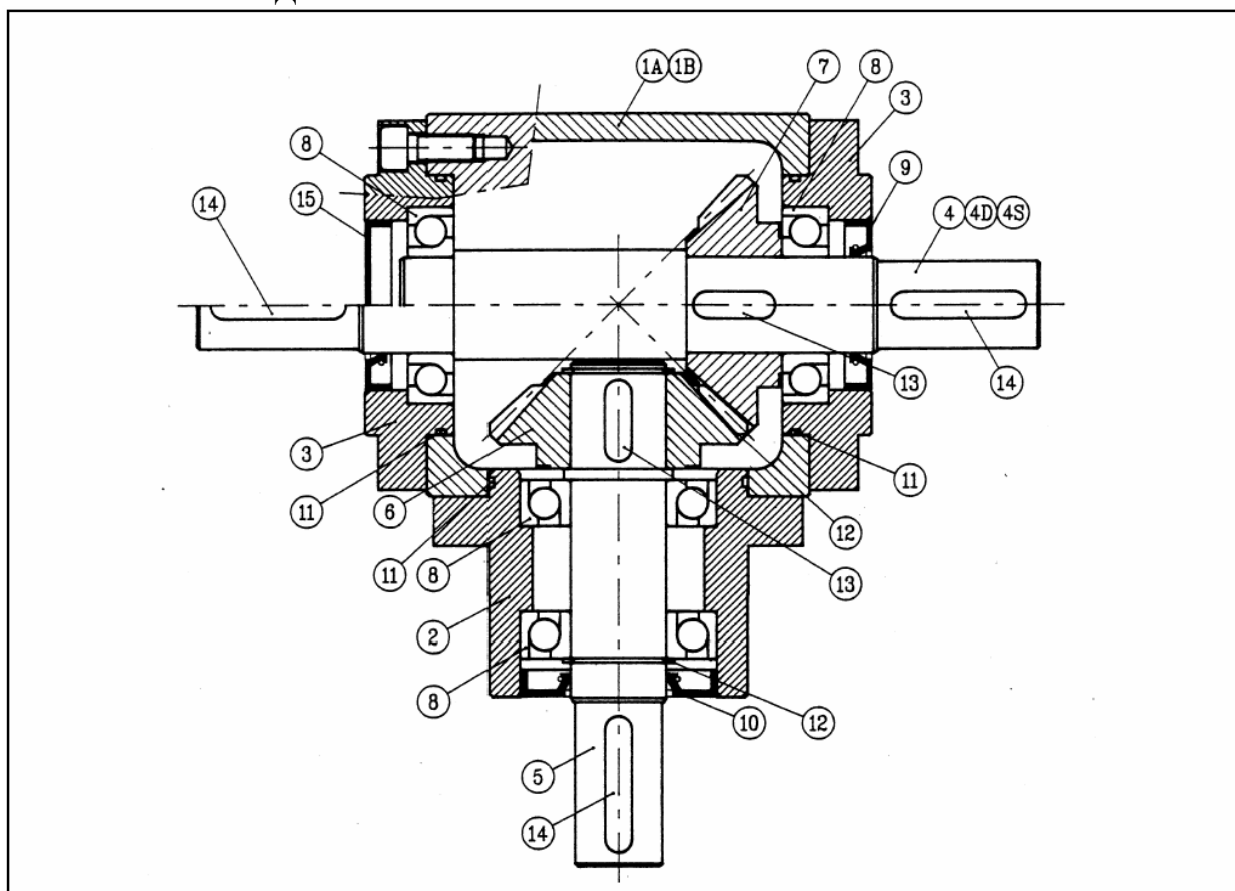
Укажите в бланке следующие данные с фирменной табличке на изделии фирмы STM:

- Тип изделия
- OL/WO

По таблице 1, 2 и 3 определите:

- Ссылочный номер заказываемой запасной детали
- Полное наименование заказываемой запасной детали

РИС. 1 - УГЛОВОЙ РЕДУКТОР СО СКВОЗНЫМ ВАЛОМ



**ВНИМАНИЕ: ВНУТРЕННИЙ СТАНДАРТ. ЯВЛЯЕТСЯ СОБСТВЕННОСТЬЮ КОМПАНИИ STM.  
ЗАПРЕЩЕНО ИСПОЛЬЗОВАТЬ БЕЗ ПИСЬМЕННОГО СОГЛАСИЯ КОМПАНИИ STM.**


		<b>СПЕЦИФИКАЦИЯ НА ЗАПЧАСТИ</b>	СТАНДАРТ0074- R0 22/10/2001	<b>STM spa</b> VIA DEL MACCABRECCIA, 39 40012 – CALDERARA DI RENO (BO), ИТАЛИЯ E-mail: stm@stmspa.com Тел.++390516467711 Факс ++390516466178
			Стр. 2 из 5	
<b>Угловые редукторы типа Z</b>				

ТАБЛИЦА 1. (ССЫЛКИ К РИСУНКУ 1)

Поз.	НАИМЕНОВАНИЕ
1A	Корпус типа А
1B	Корпус типа В
2	Ступица
3	Крышка
4	Вал "А"
4D	Вал "AD"
4S	Вал "AS"
5	Вал ступицы
6	Коническая шестерня
7	Коническая шестерня
8	Подшипник
9	Сальник
10	Сальник
11	Кольцо
12	Пружинное кольцо
13	Шпонка
14	Шпонка
15	Уплотнительная заглушка

ПОЗ.	РАЗМЕР							
	12	19	24	32	38	42	55	75
1A	2001BGxxA							
1B	2001BGxxB							
2	4002BGxx							
3	4001BGxx							
4	3001BGxx							
4D	3001BGxxAD							
4S	3001BGxxAS							
5	3002BGxx							
6	51yyBGxx							
7	52yyBGxx							
8	6003-2z	7204	7205	7207	7209	7209	7212	7317
9	17x28x6	20x47x7	25x45x10	35x62x7	45x72x10	45x72x10	60x90x10	85x110x12
10	17x35x6	20x47x8	25x52x10	35x72x10	45x85x10	45x85x10	60x110x12	80x110x12
11	3150	2224	3275	3350	3475	4525	4675	3925
12	17E	20E	25E	35E	45E	45E	60E	85E
13	5x12	6x20	8x25	10x30	12x35	14x40	18x50	25x70
14	4x20	6x35	8x40	10x50	10x60	12x70	16x100	22x140
15	28	40	45	62	72	72	90	/

-xx: Размер угловых редукторов (12-19...55-75)

-yy: Передаточное отношение угловых редукторов (11=1/1 – 12=2/1)

В случае передаточного отношения, отличного от 1/1, коническая шестерня является частью вала ступицы.

**ВНИМАНИЕ: ВНУТРЕННИЙ СТАНДАРТ. ЯВЛЯЕТСЯ СОБСТВЕННОСТЬЮ КОМПАНИИ STM.  
ЗАПРЕЩЕНО ИСПОЛЬЗОВАТЬ БЕЗ ПИСЬМЕННОГО СОГЛАСИЯ КОМПАНИИ STM.**



СПЕЦИФИКАЦИЯ НА ЗАПЧАСТИ

СТАНДАРТ0074-  
R0  
22/10/2001

Стр. 3 из 5

STM spa VIA DEL MACCABRECCIA, 39  
40012 – CALDERARA DI RENO (BO), ИТАЛИЯ  
E-mail: stm@stmspa.com  
Тел. ++390516467711  
Факс ++390516466178

Угловые редукторы типа Z

РИС. 2 – УГЛОВОЙ РЕДУКТОР СО СКВОЗНЫМ ПОЛЫМ УПРОЧНЁННЫМ ВАЛОМ

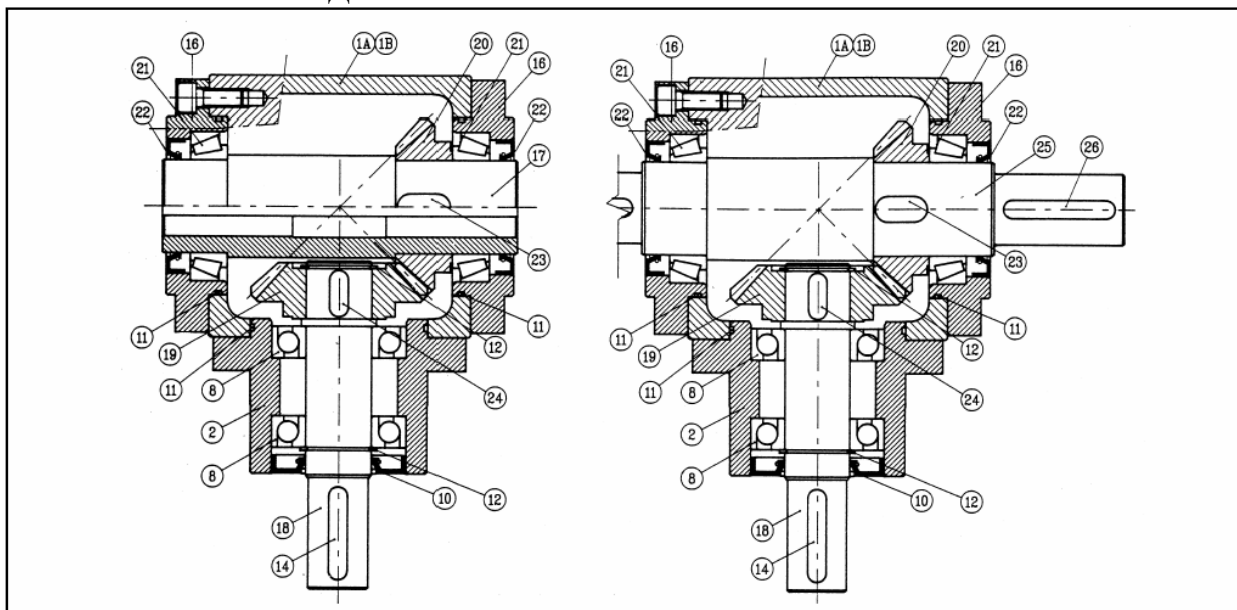


ТАБЛИЦА 2. (ССЫЛКИ К РИСУНКУ 2)

Поз.	НАИМЕНОВАНИЕ
16	Крышка
17	Полый вал
18	Вал ступицы
19	Коническая шестерня
20	Коническая шестерня
21	Подшипник
22	Сальник
23	Шпонка
24	Шпонка
25	Упрочнённый вал
26	Шпонка

ПОЗ.	РАЗМЕР								
	12	19	24	32	38	42	55	75	
16	-	4013BGxx							
17	-	3004BGxx							
18	-	3002BG19	3005BG24	3005BG32	3002BG38	3002BG42	3002BG55	3002BG75	
19	-	5111BG19	5111BG24H	5111BG32H	5111BG38	5111BG42	5111BG55	5111BG75	
20	-	52yyBGxxH							
21	-	32006X	32007X	32010X	32012X	32012X	32015X	32224X	
22	-	30x47x8	35x55x10	52x72x10	60x90x10	60x90x10	75x100x10	120x150x12	
23	-	8x18	10x25	14x28	14x32	14x40	16x55	22x70	
24	-	-	8x20	10x25	-	-	-	-	
25	-	3001BGxxP							
26	-	8x40	10x50	10x60	12x70	14x80	20x100	25x140	

-xx: Размер угловых редукторов (12-19...55-75)

-yy: Передаточное отношение угловых редукторов (11=1/1 – 12=2/1)

В случае передаточного отношения, отличного от 1/1, коническая шестерня является частью вала ступицы.

**ВНИМАНИЕ: ВНУТРЕННИЙ СТАНДАРТ. ЯВЛЯЕТСЯ СОБСТВЕННОСТЬЮ КОМПАНИИ STM.  
ЗАПРЕЩЕНО ИСПОЛЬЗОВАТЬ БЕЗ ПИСЬМЕННОГО СОГЛАСИЯ КОМПАНИИ STM.**



## Угловые редукторы типа Z

РИС. 3 – УГЛОВЫЕ РЕДУКТОРЫ С УСТАНОВОЧНЫМ ФЛАНЦЕМ ДВИГАТЕЛЯ

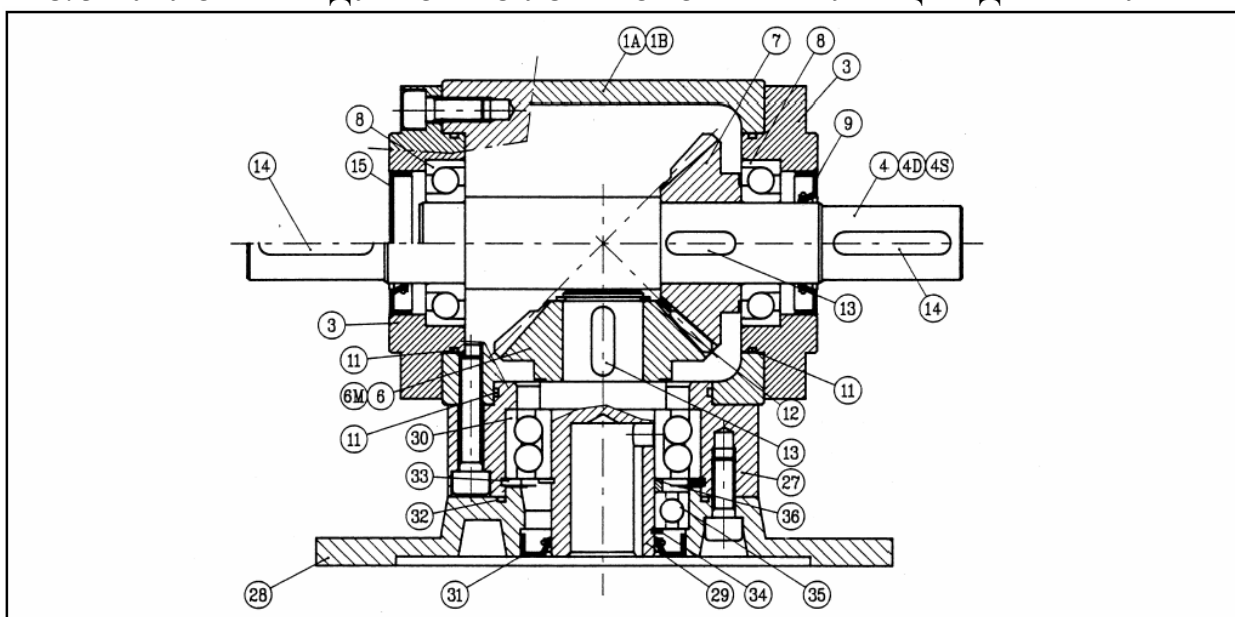


ТАБЛИЦА 3. (ССЫЛКИ К РИСУНКУ 3)

Поз.	НАИМЕНОВАНИЕ
27	Ступица
6	Коническая шестерня
6М	Коническая шестерня
7	Коническая шестерня
28	Установочный фланец двигателя
29	Вал ступицы
30	Подшипник
31	Сальник
32	Кольцо
33	Пружинное кольцо
34	Пружинное кольцо
35	Подшипник
36	Промежуточное кольцо

ПОЗ.	РАЗМЕР							
	12	19	24	32	38	42	55	75
27	4014BGxx							
6	5111BGxx							
6М	51yyBGxxDzzz							
7	52yyBGxx							
28	83BGxxDzzz							
29	3006BGxxDzzz							
30	6003-2z	3205A	3207A	3209A	3211	3212	3214	-
31	25x47x7	24x40x7	35x62x10	45x62x10	55x90x10	60x110x10	70x110x10	-
32	-	2212	2287	2350	3400	4437	4500	-
33	-	52I	72I	85I	100I	110I	125I	-
34	25E	25E	35E	45E	55E	60E	70E	-
35	6005-2z	-	-	-	-	6012	6014	-
36	-	-	-	-	-	84BG42	84BG55	-

-xx: Размер угловых редукторов (12-19...55-75)

-yy: Передаточное отношение угловых редукторов (11=1/1 – 12=2/1)

При передаточном отношении 1/1 используется такая же коническая шестерня, закреплённая на полом вале ступицы, как в стандартном исполнении. При ином передаточном отношении шестерня и полый вал ступицы являются единым целым и указываются как 6М. В исполнении с полым валом для передаточного отношения 1/1 используется вал с кодом 3006BGxxDzzzH и шестерня с кодом 5111BGxxH. В размере 12 отсутствует позиция 27, она объединена с фланцем двигателя.

**ВНИМАНИЕ: ВНУТРЕННИЙ СТАНДАРТ. ЯВЛЯЕТСЯ СОБСТВЕННОСТЬЮ КОМПАНИИ STM.  
ЗАПРЕЩЕНО ИСПОЛЬЗОВАТЬ БЕЗ ПИСЬМЕННОГО СОГЛАСИЯ КОМПАНИИ STM.**

