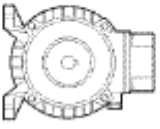
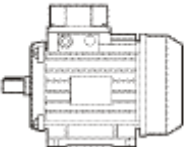
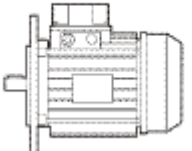
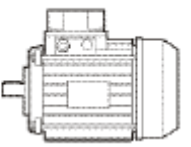
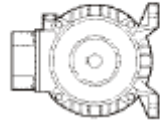
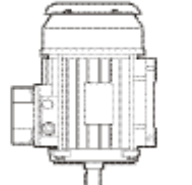
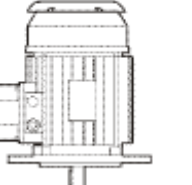
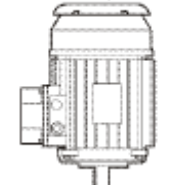
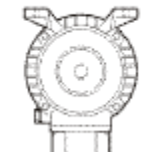
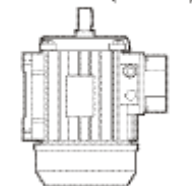
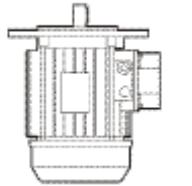
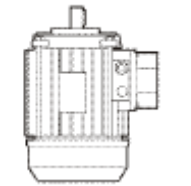
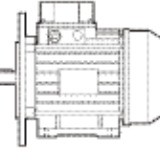
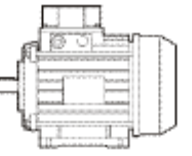
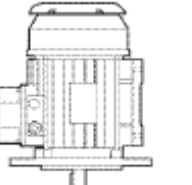
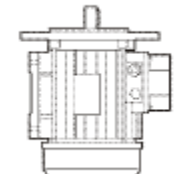


1.3 Механические характеристики

Конструктивные формы

В следующую таблицу внесены конструктивные формы двигателей и монтажные положения согласно I EC 34-7. Версии B3, B5, B14.

Таб. 1.1

Крепление на лапах B3		Двигатели с фланцем B5	Двигатели с фланцем B14
IM 1051 (IM B6) 	IM 1001 (IM B3) 	IM 3001 (IM B5) 	IM 3601 (IM B14) 
IM 1061 (IM B7) 	IM 1011 (IM V5) 	IM 3031 (IM V1) 	IM 3631 (IM V18) 
IM 1071 (IM B8) 	IM 1031 (IM V6) 	IM 3031 (IM V3) 	IM 3631 (IM V19) 
IM 2001 (IM B35) 	IM 2101 (IM B34) 	IM 2011 (IM V15) 	IM 2031 (IM V36) 
B3/B5	B3/B14	V3/V5	V3/V6

Двигатели имеют на шильдике (при условии, если нет другого обозначения) базовую конструктивную форму, но могут быть также установлены в производных формах, как указано в следующей таблице:

Таб. 1.2

Базовая конструктивная форма	производная конструктивная форма				
IM B3	IM B6	IM B7	IM B8	IM V5	IM V6
IM B5	IM V1	IM V3			
IM B14	IM V18	IM V19			

Корпус (согласно CEI-IEC 72-1)

Отлит из алюминия, обладает высокой механической прочностью, хорошей термической проводимостью и повышенной легкостью. Возможно производство стандартной модификации с тяговыми стержнями или иными элементами крепления.

Двигатели произведены для стандартной эксплуатации S1, другое исполнение возможно по заказу.

Подшипники

Таб.1.3

Габарит	50	56	63	71	80	90	100	112	132	160
сторона привода	6000-	6201-	6202-	6203-	6204-	6205-	6206-	6206-	6308-	6309-
* сторона противоположная приво- ду	6000- ZZ	6201- ZZ	6202- ZZ	6203- ZZ	6204- ZZ	6205- ZZ	6206- ZZ	6206- ZZ	6308- ZZ	6309- ZZ

* 2RS по заказу

Подшипники типа ZZ передние или задние (2RS – с дополнительным уплотнением, поставляются по заказу), с двумя металлическими щитками, либо с двойной литийной смазкой для температур от -10 °С до +110 °С.

Дополнительно по требованию заказчика используются подшипники с уплотнением, подшипники с увеличенным зазором С3 либо с особой смазкой для высоких температур (-30 °С до +140 °С) – синтетическая смазка.

Валы двигателя и шпонки соответствуют по показателям размеров и допусков стандарта GEI IEC 72-1. Валы выполнены из стали С43.

Геометрическая система допусков

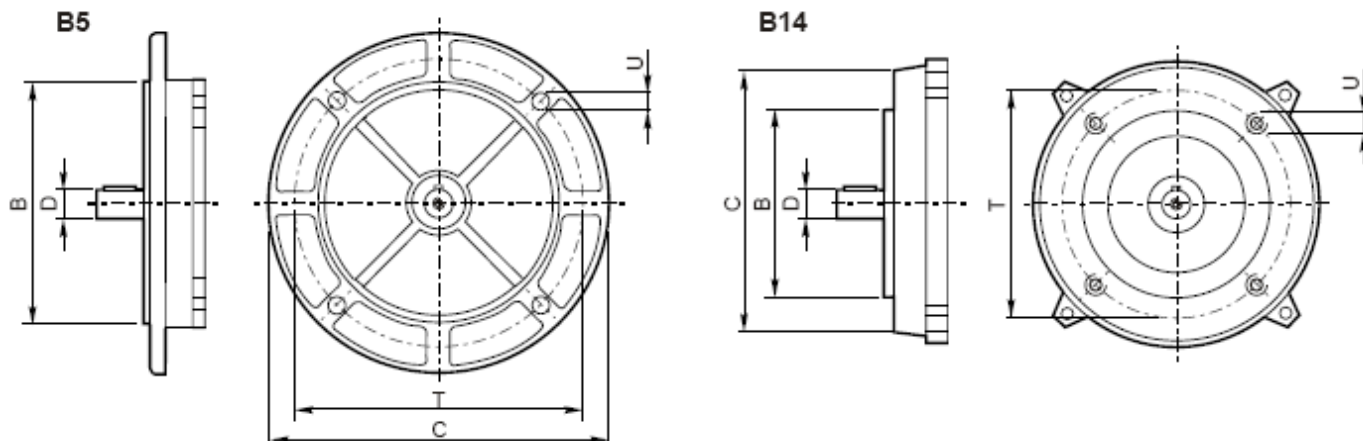
В следующей таблице приведены показатели механических допусков со стороны привода.

Таб.1.4

Описание	Размеры	Допуск	
Диаметр вала	D	$\varnothing 9 \div 28$ $\varnothing 32 \div 48$ $\varnothing 55 \div 110$	J6 k6 m6
	F		h9
	GA	$\varnothing 2 \div 6$ $\varnothing 7 \div 16$	h9 h11
Унифицированные фланцы GEI IEC 72-1	N	$\varnothing \leq 450$	J6
Высота осей согласно CEI IEC 72-1	H		+0 ÷ -0.5
Фальц вала	E-EA		+0 ÷ -0.2

Фланцы и кожухи (согласно GEI IEC 72-1)

Выполнены из сплава литого алюминия, унифицированных размеров согласно GEI IEC 72-1, по чертежу клиента уменьшенные, либо увеличенные. В модификациях 160-го габарита фланцы B5 и B14 выполнены из чугуна.

Размеры конструктивных форм фланца

Таб.1.5

Величина двигателя	IEC 71_1	Øвала	Øфланца B5 65			Øфланца B14		
		D	C	T	B	C	T	B
50	IEC 56 Стандарт	9	—	—	—	80	65	50
56	IEC 56 Стандарт I EC 63	9	120	100	80	80	65	50
		11	—	—	—	90	75	60
63	I EC 56 IEC 63 Стандарт IEC 71	9	120	100	80	90	65	50
		11	140	115	95	90	75	60
		14	—	—	—	105	85	70
		14	—	—	—	120	100	80
71	I EC 56 I EC 63 IEC 71 Стандарт I EC 80	9	120	100	80	—	—	—
		11	140	115	95	105	75	60
		14	160	130	110	105	85	70
		19	—	—	—	120	100	80
		19	—	—	—	140	115	95
80	I EC 63 IEC 71 IEC 80 Стандарт I EC 90 IEC 100/112	11	140	115	95	—	—	—
		14	160	130	110	120	85	70
		19	200	165	130	120	100	80
		24	—	—	—	140	115	95
		24	—	—	—	160	130	110
90	IEC 71 I EC 80 IEC 90 Стандарт	14	160	130	110	—	—	—
		19	200	165	130	140	100	80
		24	200	165	130	140	115	95
		28	—	—	—	160	130	110
100	IEC 71 I EC 80 I EC 90 I EC 100/1 12 Стандарт IEC 132	14	160	130	110	—	—	—
		19	200	165	130	120	100	80
		24	200	165	130	160	115	95
		28	250	215	180	160	130	110
		28	—	—	—	200	165	130
112	I EC 90 I EC 100/1 12 Стандарт IEC 132	24	200	165	130	140	115	95
		28	250	215	180	160	130	110
		—	—	—	—	200	165	130
132	IEC 100/112 IEC 132 Стандарт	28	250	215	180	200	165	130
		28	300	265	230	—	—	—
160	IEC 160 Стандарт	42	350	300	250	250	215	180

Степени защиты (IP)

Стандартная степень защиты двигателей - IP55. Возможно исполнение особых модификаций в зависимости от агрессивности среды эксплуатации в сторону увеличения и изменения защиты, если отсутствуют другие указания на шильдике двигателя.

Степень механической защиты установлена соглашением IEC 60034-5 и указано цифрами после букв IP.

Таб.1.6

IP	Описание	IP	Описание
0	Специальная защита отсутствует	0	Специальная защита отсутствует
1	Защита от твердых тел, превышающих размер 50 мм (например: непроизвольное касание рукой)	1	Защита от вертикального падения капель воды (конденсата)
2	Защита от твердых тел, превышающих размер 12 мм (например: непроизвольное касание пальцем руки)	2	Защита от вертикального падения капель воды с наклоном до 15°
3	Защита от твердых тел, превышающих размер 2.5 мм (например: проволока, инструмент)	3	Защита от водных брызг с наклоном до 60°
4	Защита от твердых тел, превышающих размер 1 мм	4	Защита от струй воды, текущих во всех направлениях
5	Защита от пыли (не должна проникать в количествах, могущих нанести ущерб)	5	Защита от воды, проецируемой форсункой на двигатель во всех направлениях
6	Полная защита от пыли	6	Защита от мощных струй воды со всех направлений (не должна проникать в количествах, могущих нанести ущерб)
		7	Защита от эффектов намокания между 0.15 и 1 м
		8	Защита от длительного намокания в условиях, оговоренных производителем и потребителем.

Номинальные и эксплуатационные характеристики (согласно GEI EN 60034-1/IEC 34-1) **P_n – Номинальная мощность [Вт]:**

Это механическая выходная мощность вала, выраженная согласно международным нормам в кВт и лошадиных силах.

 U_n – Номинальное напряжение [В]:

Напряжение на входе, на зажимах двигателя в стандартных конфигурациях 230V / 400V / 50HZ/S1. В трехфазных асинхронных двигателях допустима вариативность напряжения до < 10% от номинальных значений (таб. 11 – стр. 28).

 C_a – Пусковой момент [Нм]:

Минимальный момент, возникающий в двигателе при заблокированном роторе, питаемом номинальным напряжением и частотой.

 C_{max} - максимальный крутящий момент [Нм]:

Максимальный момент, который может развивать двигатель в ходе эксплуатации при питании номинальным напряжением и частотой, при отсутствии резких остановок.

 C_n – Номинальный крутящий момент [Нм]:

равнодействующий момент номинальной мощности при номинальном количестве оборотов. Значение номинального момента выражается формулой:

$$C_n = 9740 \cdot \frac{P_n}{n} \quad [\text{Nm}]$$

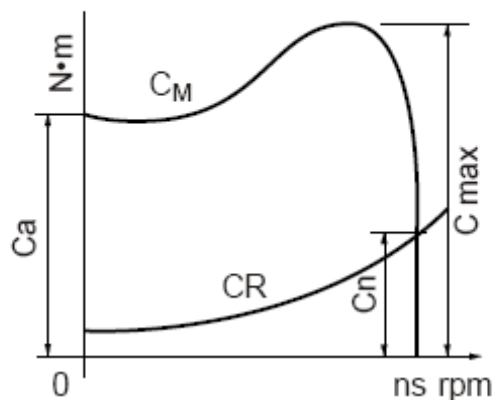
P_n = номинальная мощность, кВт

n = номинальная скорость вращения, мин^{-1}

 n_s – Скорость синхронизации:

скорость синхронизации (смотри график) выражена формулой:

$$n_s = \frac{f \cdot 120}{p} \quad [\text{rpm}]$$



f	Частота тока, Гц
p	Количество полюсов
C_R	Момент нагрузки
C_a	Пусковой момент
C_{max}	Максимальный крутящий момент
C_n	Номинальный крутящий момент
rpm	Оборотов в минуту
C_M	Крутящий момент

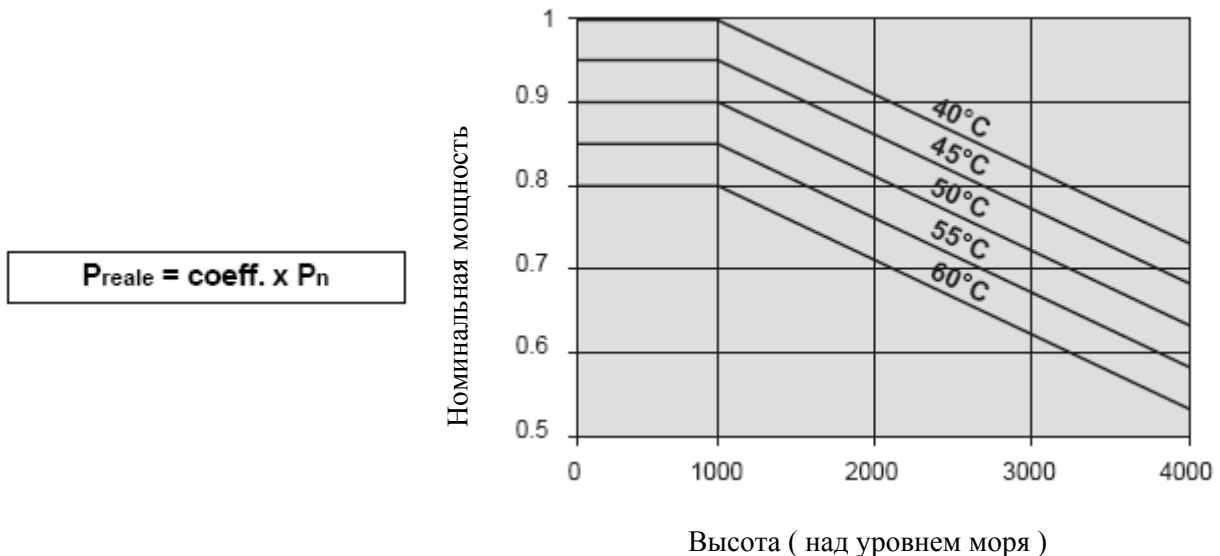
Высота и температура

Двигатели, если иное не предусмотрено производителем, выполнены для эксплуатации по следующим номинальным характеристикам:

- 1) Высота до 1000 м над уровнем моря
- 2) Максимальная температура окружающей среды до 40 °С
- 3) Минимальная температура воздуха окружающей среды -15 °С (+ 5 °С для двигателей номинальной мощностью ниже 600 В).
- 4) Относительная влажность < 60%

Для условий окружающей среды, отличающихся от номинальных, мощность изменяется согласно представленной диаграмме:

ТЕМПЕРАТУРНЫЙ КОЭФФИЦИЕНТ



Типы эксплуатации

Двигатели, представленные в данном каталоге, имеют мощность, соотносимую с эксплуатацией S1. Для особых условий применения необходимо определить тип эксплуатации, ссылаясь на нормы GEI EN 60034-1. В качестве примера приводим условия эксплуатации, относящиеся к типам S1 и S2.

S1 - S9: стр.105

Внимание

Для монофазных двигателей, рекомендуется уточнить термические условия эксплуатации. Например: для режима эксплуатации S3 30%, при длительной работе на холостом ходу возможен недопустимый перегрев двигателя, поскольку механизм эксплуатируется в несбалансированном электрическом режиме.

S1 - Постоянная эксплуатация:

Эксплуатация двигателя при постоянной нагрузке в течение длительного периода времени, достаточного для достижения термического баланса.

S2 - Эксплуатация с перерывами:

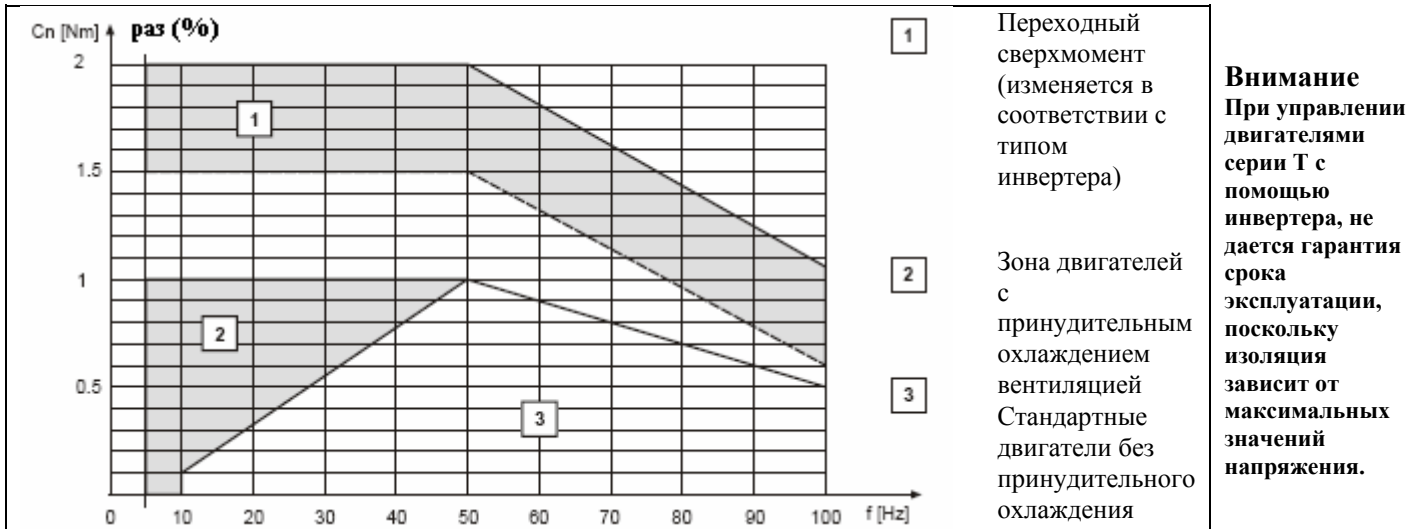
Эксплуатация двигателя при постоянной нагрузке в течение ограниченного времени, недостаточного для достижения термического баланса, за которым следует период остановки, достаточный для остывания двигателя до температуры окружающей среды.

Управление двигателями серии T постоянным инвертером (V/F)

Возможно управление асинхронными трехфазными двигателями, представленными в данном каталоге, посредством постоянного инвертера. Данные двигатели были специально разработаны для применения при изменяемых параметрах: скорости, момента и мощности. Благодаря использованию высококачественных материалов, стало возможно достигать высоких эксплуатационных характеристик при средних температурах и КПД, контролируемого инвертером.

Испытания данных двигателей позволяют показать на представленном ниже графике достигнутые показатели эксплуатационных характеристик (представленные значения имеют чисто рекомендательный характер и не являются обязательными к исполнению предприятием STM).

Таб.1.7



Характеристики момента

На данном графике кривые определяют постоянный момент и зону 1 переходного сверхмомента (ограниченного срока эксплуатации) стандартного двигателя и двигателя с принудительной вентиляцией.

При эксплуатации двигателя без принудительной вентиляции (зона 3) момент при частоте ниже номинальных 50 Гц должен быть соответственно ограничен, чтобы температура двигателя не достигла критического уровня, опасного для механизма.

Ограничение не нужно устанавливать, применяя принудительную систему вентиляции двигателя; или при эксплуатации на низких оборотах, необходимы только короткие остановки с интервалами, достаточными для охлаждения двигателя (зона 2). Принудительная вентиляция выбирается в соответствии с термической эксплуатацией двигателя [m³ / min].

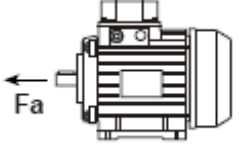
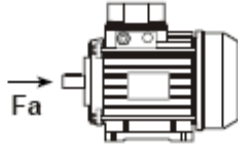
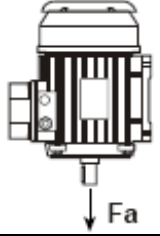
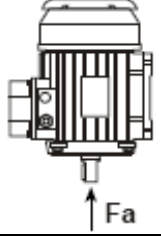
Для лучшего контроля за температурным режимом, если предполагается эксплуатация двигателя с высоким моментом, превышающим номинальный, либо при низкой частоте вращения, рекомендуется использование биметаллических выключателей.

Осевые нагрузки

Ниже приведены значения максимальных осевых нагрузок [N], применимых при частоте 50Гц, рассчитанные на продолжительную эксплуатацию:

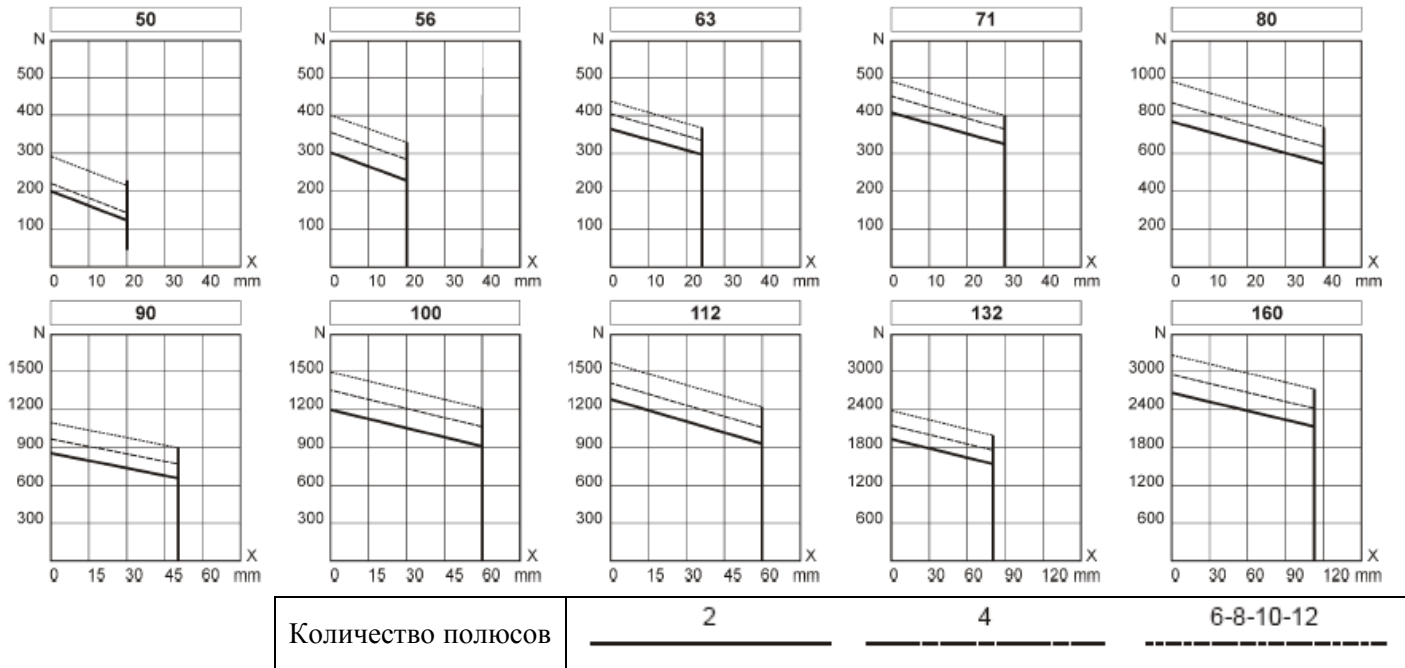
- 20.000 часов для двигателей с 2 полюсами
- 40.000 часов для двигателей с 4-6-8-10-12 полюсами

Для двигателей работающих при частоте 60 Гц необходимо уменьшить значение приблизительно на 6%.

Габарит	Горизонтальные двигатели								Вертикальные двигатели							
																
	Скорость (мин ⁻¹)								Скорость (мин ⁻¹)							
	750	1000	1500	3000	750	1000	1500	3000	750	1000	1500	3000	750	1000	1500	3000
50	—	—	120	100	—	—	120	100	—	—	100	80	—	—	110	90
56	230	200	160	120	230	200	160	120	220	160	120	100	230	170	130	110
63	320	300	250	200	320	300	250	200	300	290	240	190	320	310	260	210
71	380	360	300	240	380	360	300	240	365	345	285	230	395	375	315	250
80	480	430	370	300	480	430	370	300	450	400	340	280	510	460	400	320
90	650	600	510	400	650	600	510	400	600	550	470	360	700	650	550	440
100	850	750	580	500	850	750	580	500	770	670	500	430	930	830	660	570
112	1300	1250	950	700	1000	900	750	600	1200	1150	850	620	1100	1000	850	680
132	1800	1700	1350	800	1300	1100	900	700	1600	1500	1150	650	1500	1300	1100	850
160	2800	2500	2100	1700	1400	1200	1000	800	2500	2300	2000	1500	1600	1500	1300	1000

Радиальные нагрузки

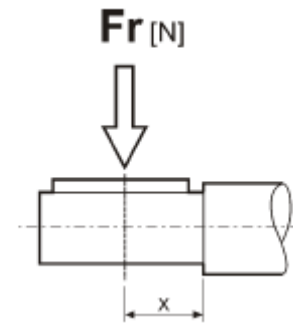
В данных диаграммах приведено максимально допустимого значения радиальной нагрузки F_r [N] (без учета дополнительной осевой нагрузки), в функции точки приложения нагрузки X .



Радиальные нагрузки при использовании шкивов или ремней

Если соединения двигателя с редуктором организовано посредством ременной или цепной передачи, необходимо проверить, чтобы опорная радиальная нагрузка на валу не превышала максимальных допустимых значений. Контроль осуществляется по следующей формуле:

$$F_r = \frac{19100 \cdot P_n \cdot K}{n_n \cdot D}$$



F_r = Радиальная нагрузка на валу в N

P_n = Мощность в кВт

n_n = Скорость вала в min^{-1}

D = Диаметр шкива в м

K = Коэффициент натяжения ремня:

- 2 плоские шкивы с натяжным роликом для ремня
- 2.25 шкивы с трапециевидным желобом
- 2.5 – 3 для тяжелой эксплуатации и других видов шкивов

Шум

Замеры звукового давления и звуковой мощности выполнены для моно- и трехфазных двигателей, на дистанции 1 метр от оборудования, уравновешенные согласно графику А (ISO R 1680). Эти значения измерены при частоте в 50 Гц и в среднем увеличиваются на 4 децибел для 60 Гц.

Таб.1.8

Величина	звуковое давление A (LpA) - звуковая мощность A (LwA)							
	2 полюса		4 полюса		6 полюсов		8 полюсов	
	L	L_{pa}	L_{wa}	L_{pa}	L_{wa}	L_{pa}	L_{wa}	L_{pa}
50	59	69	55	65	50	60	47	57
56	60	70	56	66	51	61	48	58
63	62	72	58	68	53	63	50	60
71	64	74	59	69	55	65	52	62
80	68	78	61	71	58	68	55	65
90	70	80	63	73	60	70	58	68
100	74	84	65	75	62	72	60	70
112	76	86	66	76	62	72	60	70
132	77	87	66	76	62	72	60	70
160	78	88	66	76	62	72	60	70