



4	-	S
4.1		101
4.2		101
4.3		103
4.4		104
4.5		104
4.6		105
4.7		106
4.8		109
4.9		111
4.10		112





4.1

45°

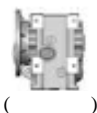

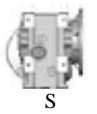


SG-AISI UNI 1706.

UNI7070.

18NiCrMo5;

C40 UNI 5332 Fe 52  
18NiCrMo5 UNI 7846,

4.2

			*1	*2	*3	*4	ir	IEC	*5	
SM	25	— F1 F2 FL FA FB		—		—		56(B5) ... 112(B5)	—	
	35			B						
S	45			C		S			B	

• [\*1]

S =



[\*2] : = ;

B = ;  
C = .

• [\*3] : =  
= ( 4.2).

4.2

	[*3]						
25	Ø19	Ø20	Ø24	Ø25	-	-	-
35	Ø25	Ø28	Ø30	Ø30	-	-	
45	Ø30	Ø28	Ø25	Ø35	-	Ø30	-

• [\*4] = , : . ( ) ;  
S = .

:

• M1, M2, M3, M4, M5, M6

M1 ( . 4.4). ;

• [T] ( . 4.9).

• [2, 3, 4] , (1).

• [\*5] = : ;  
B = .



4.3

**SM. (IEC)**

**SM. (kW)**

**S..**

**S..F..**

	<b>S..</b>		
	25	35	45
<b>F..</b>	F1	FA	F1
	F2	FB	F2
	F3	-	FL
	FL	-	-
	*FA	-	-

(\*) По заказу

1- Стандарт

**Положение клеммной коробки**

**направление вращения**



4.4

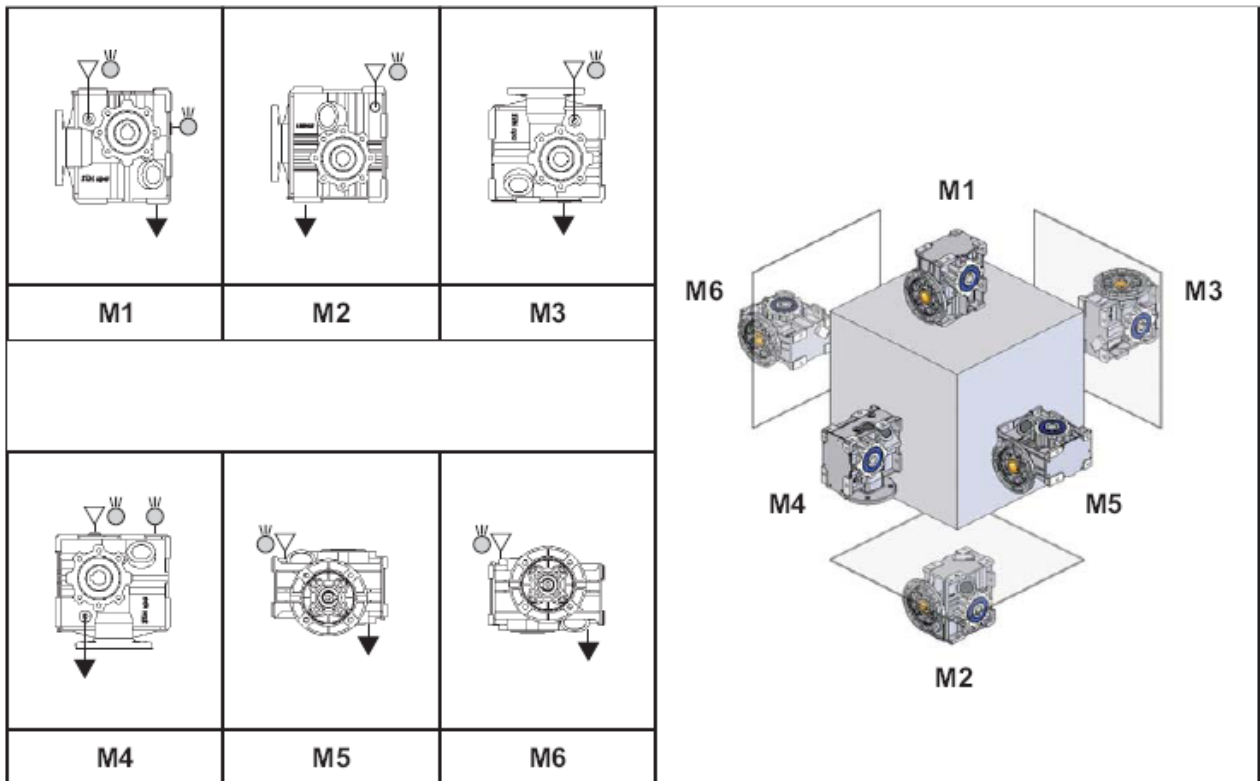
(PAO)

EP.

4.4.

M1.

4.5



- ▽ Залвная пробка
- Уровень
- ▼ Сливная пробка



4.4

SM	M1 M2 M3 M4 M5 M6						*
	M1	M2	M3	M4	M5	M6	
25	0.300	0.480	0.480	0.480	0.480	0.480	2
35							2
45	0.500	0.850	0.800	0.800	0.800	0.800	3

\*



4.6

( , , . ), ,

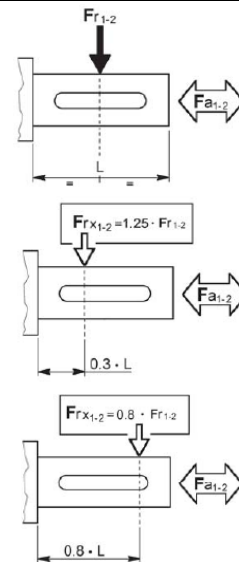
. 4.6

(Fr<sub>2</sub>).

$$Fa_2 = 0.2 \times Fr_2$$

4.6

n <sub>2</sub> [min <sup>-1</sup> ]	Fr <sub>2</sub> [N]		
	SM25	SM35	SM45
400	1000	1250	1500
320	1000	1250	1750
260	1050	1313	1950
200	1100	1375	2050
160	1300	1625	2250
125	1300	1625	2400
90	1800	2250	2750
60	1800	2250	2900
40	1800	2250	3300
25	2300	2875	4000
16	2300	2875	4500
10	2800	3500	5300
5	3000	3750	6400



1.  
:

0.3L:

$$F_{rx} = 1.25 \times Fr_{1-2}$$

0,8 :

$$F_{rx} = 0.8 \times Fr_{1-2}$$



4.7

## SM 25



5

ir	$n_1 = 2800 \text{ min}^{-1}$				$n_1 = 1400 \text{ min}^{-1}$				$n_1 = 900 \text{ min}^{-1}$				IEC
	$n_2$	$T_{2M}$	P	RD	$n_2$	$T_{2M}$	P	RD	$n_2$	$T_{2M}$	P	RD	
	$\text{min}^{-1}$	Nm	kW	%	$\text{min}^{-1}$	Nm	kW	%	$\text{min}^{-1}$	Nm	kW	%	
8	350	67	2,71	90	175	70	1,43	90	113	74	0,96	90	90 B5 <sup>(2)</sup> 90 B14 <sup>(2)</sup>  80 B5 <sup>(1)</sup> 80 B14 <sup>(1)</sup>  71 B5 71 B14  63 B5
10	280	81	2,63	90	140	85	1,38	90	90	89	0,93	90	
14	200	95	2,21	90	100	100	1,16	90	64	105	0,79	90	
18	156	95	1,72	90	78	100	0,90	90	50	105	0,61	90	
20	140	95	1,55	90	70	100	0,81	90	45	105	0,55	90	
25	112	95	1,24	90	56	100	0,65	90	36	105	0,44	90	
35	80	95	0,88	90	40	100	0,47	90	26	105	0,31	90	
45	62	95	0,69	90	31	100	0,36	90	20	105	0,24	90	
50	56	95	0,62	90	28	100	0,33	90	18	105	0,22	90	
56	50	95	0,55	90	25	100	0,29	90	16	105	0,20	90	
72	39	95	0,43	90	19	100	0,23	90	13	105	0,15	90	
80	35	95	0,39	90	18	100	0,20	90	11	105	0,14	90	
90	31	95	0,34	90	16	100	0,18	90	10	105	0,12	90	
100	28	95	0,31	90	14	100	0,16	90	9	105	0,11	90	

## SM 35



7.5

ir	$n_1 = 2800 \text{ min}^{-1}$				$n_1 = 1400 \text{ min}^{-1}$				$n_1 = 900 \text{ min}^{-1}$				IEC
	$n_2$	$T_{2M}$	P	RD	$n_2$	$T_{2M}$	P	RD	$n_2$	$T_{2M}$	P	RD	
	$\text{min}^{-1}$	Nm	kW	%	$\text{min}^{-1}$	Nm	kW	%	$\text{min}^{-1}$	Nm	kW	%	
8	350	86	3,48	90	175	90	1,83	90	113	95	1,24	90	90 B5 <sup>(1)</sup> 90 B14 <sup>(1)</sup>  80 B5 80 B14  71 B5 71 B14
10	280	109	3,56	90	140	115	1,87	90	90	121	1,26	90	
12,5	224	138	3,59	90	112	145	1,89	90	72	152	1,28	90	
14	200	138	3,21	90	100	145	1,69	90	64	152	1,14	90	
18	156	138	2,49	90	78	145	1,31	90	50	152	0,89	90	
20	140	138	2,24	90	70	145	1,18	90	45	152	0,80	90	
25	112	166	2,17	90	56	175	1,14	90	36	180	0,75	90	
30	93	162	1,75	90	47	170	0,92	90	30	180	0,63	90	
35	80	166	1,55	90	40	175	0,81	90	26	180	0,54	90	
45	62	157	1,13	90	31	165	0,60	90	20	173	0,40	90	
50	56	157	1,02	90	28	165	0,54	90	18	173	0,36	90	
56	50	157	0,91	90	25	165	0,48	90	16	173	0,32	90	
63	44	157	0,81	90	22	165	0,43	90	14	173	0,29	90	
70	40	157	0,73	90	20	165	0,38	90	13	173	0,26	90	
80	35	157	0,64	90	18	165	0,34	90	11	173	0,23	90	
96	29	157	0,53	90	15	165	0,28	90	9	173	0,19	90	
108	26	157	0,47	90	13	165	0,25	90	8	173	0,17	90	
120	23	157	0,43	90	12	165	0,22	90	8	173	0,15	90	
144	19	157	0,35	90	10	165	0,19	90	6	173	0,13	90	



SM 45



ir	$n_1 = 2800 \text{ min}^{-1}$				$n_1 = 1400 \text{ min}^{-1}$				$n_1 = 900 \text{ min}^{-1}$				IEC
	$n_2$	$T_{2M}$	P	RD	$n_2$	$T_{2M}$	P	RD	$n_2$	$T_{2M}$	P	RD	
	$\text{min}^{-1}$	Nm	kW	%	$\text{min}^{-1}$	Nm	kW	%	$\text{min}^{-1}$	Nm	kW	%	
8	350	100	4,07	90	175	110	2,24	90	113	130	1,70	90	100 - 112 B14 90 B5 <sup>(1)</sup> 90 B14 <sup>(1)</sup>  80 B5 80 B14  71 B5 71 B14
10	280	120	3,91	90	140	145	2,36	90	90	160	1,68	90	
14	200	180	4,19	90	100	200	2,33	90	64	225	1,68	90	
16	175	195	3,97	90	88	230	2,34	90	56	250	1,64	90	
18	160	200	3,72	90	80	230	2,14	90	51	230	1,38	90	
20	140	215	3,50	90	70	250	2,04	90	45	260	1,36	90	
25	112	220	2,87	90	56	250	1,63	90	36	260	1,09	90	
28	100	220	2,56	90	50	250	1,45	90	32	250	0,93	90	
32	88	230	2,34	90	44	250	1,27	90	28	260	0,85	90	
35	80	220	2,05	90	40	250	1,16	90	26	245	0,73	90	
40	70	230	1,87	90	35	250	1,02	90	23	260	0,68	90	
50	56	220	1,43	90	28	250	0,81	90	18	260	0,54	90	
56	50	220	1,28	90	25	250	0,73	90	16	260	0,49	90	
62	45	210	1,10	90	23	245	0,64	90	15	245	0,41	90	
70	40	220	1,02	90	20	250	0,58	90	13	260	0,39	90	
86,8	32	220	0,83	90	16	245	0,46	90	10	245	0,30	90	
100	28	200	0,65	90	14	240	0,39	90	9	260	0,27	90	
124	23	200	0,53	90	11	240	0,32	90	7	260	0,22	90	
148,8	19	200	0,44	90	9	240	0,26	90	6	245	0,17	90	

(1)

1.9.





4.7.  
IEC.

4.7.

IEC

Possibili accoppiamenti con motori IEC - Possible couplings with IEC motors - Mögliche Verbindungen mit IEC-Motoren		
IEC	ir	
	Tutti / All / Alle	
SM25	90 <sup>(2)</sup>	24/200 (B5) - 24/140 (B14) 24/160 - 24/120 - 24/105• - 24/90•
	80 <sup>(1)</sup>	19/200 (B5) - 19/120 (B14) 19/160 - 19/140 - 19/105• - 19/90•
	71	14/160 (B5) - 14/105• (B14) 14/200 - 14/140 - 14/120 - 14/90•
	63	11/140 (B5) - 11/90• (B14) - 11/200 - 11/160 - 11/120 - 11/105•
SM 35	90 <sup>(1)</sup>	24/200 (B5) - 24/140 (B14) 24/160 - 24/120 - 24/105•
	80	19/200 (B5) - 19/120 (B14) 19/160 - 19/140 - 19/105•
	71	14/160 (B5) - 14/105• (B14) 14/200 - 14/140 - 14/120
SM45	112 <sup>(2)</sup>	28/160 (B14)
	100 <sup>(2)</sup>	28/160 (B14)
	90 <sup>(1)</sup>	24/200 (B5) - 24/140 (B14) 24/160 - 24/120 - 24/105•
	80	19/200 (B5) - 19/120 (B14) 19/160 - 19/140 - 19/105•
	71	14/160 (B5) - 14/105• (B14) 14/200 - 14/140 - 14/120

(2)

(1)

1.9.

11/140 (B5) : 11/120  
 11/140 : /  
 (B5): IEC  
 11/120 : /

- 4

45°(

2.3).

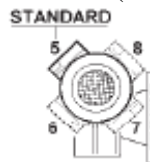
B14,

(•)

(

5 -

):



--	--	--	--	--	--	--	--	--	--	--	--	--	--	--	--	--	--	--	--

4.8.2

<b>SM</b>	<b>25</b>	<b>35</b>	<b>45</b>
<b>Fp</b>	100	110	120
<b>Gp</b>	70	80	80
<b>Pp</b>	50	55.5	65
<b>Rp</b>	85	95	100
<b>Up</b>	2.5	2.5	3
<b>Vp</b>	M8	M8	M8

4.8.3

<b>SM</b>		<b>F</b>	<b>G (g6)</b>	<b>P</b>	<b>R</b>	<b>U</b>	<b>V</b>	<b>Z</b>
<b>25</b>	<b>F1</b>	175	115	78.5	150	5	11	11
	<b>F2</b>	200	130	94.5	165		13	
	<b>F3</b>	160	110	74.5	130		10	
	<b>FL</b>	200	130	103.5	165		13	
	<b>*FA</b>	125	70	96.5	85		8.5	9
<b>35</b>	<b>FA</b>	180	115	84.5	150	6	11	10
	<b>FB</b>			114.5				
<b>45</b>	<b>F1</b>	175	115	116	150	5	11	10
	<b>F2</b>	175	115	85	150		11	10
	<b>FL</b>	200	130	111	165		13	11

\*



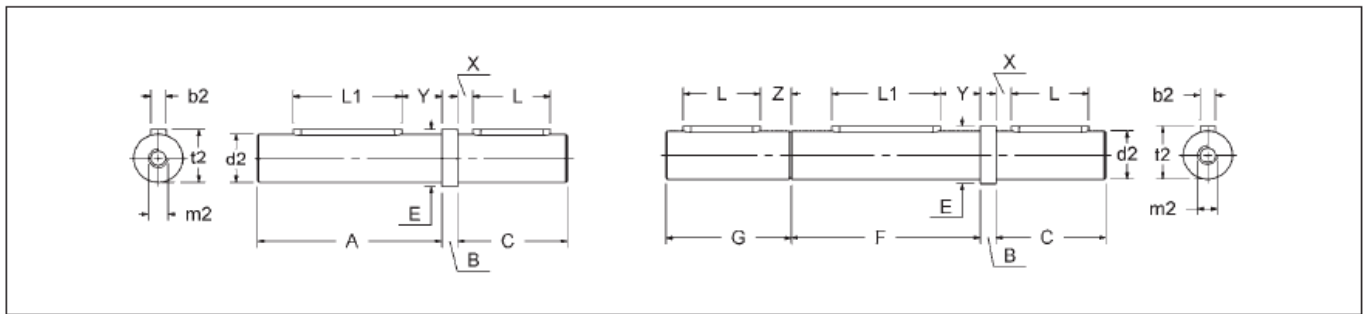


4.9

4.9.1

	<b>S</b>	<b>[T]</b>						
		<b>SM</b>	<b>A</b>	<b>G</b>	<b>H</b>	<b>I</b>	<b>Iv</b>	<b>Pr</b>
	<b>25</b>	100	15	10	4	5	40.5	25
	<b>35*</b>	150	15	10	6	5	50	25
<b>45</b>	150	20	10	6	5	58	30	

UNI 6604-69.



	<b>S.. -SM..</b>		
	<b>25</b>	<b>35</b>	<b>45</b>
<b>A</b>	80	109	140
<b>B</b>	10	10	3
<b>C</b>	40	60	60
<b>d2 g6</b>	19	25	30
<b>m2</b>	M8	M8	M10
<b>E</b>	22	34	36
<b>F</b>	105	112	
<b>G</b>	41	70	
<b>L</b>	25	40	50
<b>L1</b>	40	60	80
<b>X</b>	8	10	5
<b>Y</b>	21	30	42.5



4.10

SR		
d	b <sub>1</sub>	t <sub>1</sub>
9	3	10.2
11	4	12.5
14	5	16.0
16	5	18.0
18	6	20.5
19	6	21.5
24	8	27.0
25	8	28.0
28	8	31.0
30	8	33.0
32	10	35.0
35	10	38.0
38	10	41.0
42	12	45.0
45	14	48.5
48	14	51.5
50	14	53.5
55	16	59.0
65	18	69.0

SM PAM B5				
PAM B5	Y	dY	bY	tY
56	120	9	3	10.4
63	140	11	4	12.8
71	160	14	5	16.3
80	200	19	6	21.8
90	200	24	8	27.3
100	250	28	8	31.3
112	250	28	8	31.3
132	300	38	10	41.3
160	350	42	12	45.3
180	350	48	14	51.8
200	400	55	16	59.3

SM PAM B14				
PAM B14	Y	dY	bY	tY
56	80	9	3	10.4
63	90	11	4	12.8
71	105	14	5	16.3
80	120	19	6	21.8
90	140	24	8	27.3
100	160	28	8	31.3
112	160	28	8	31.3
132	200	38	10	41.3

Albero Forato S - SR - SM		
D	b <sub>2</sub>	t <sub>2</sub>
14	5	16.3
18	6	20.8
19	6	21.8
24	8	27.3
25	8	28.3
28	8	31.3
30	8	33.3
32	10	35.3
35	10	38.3
42	12	45.3
45	14	48.8
48	14	51.8
50	14	53.8
55	16	59.3
65	18	69.4

Albero Pieno S - SR - SM		
d <sub>2</sub>	b <sub>2</sub>	t <sub>2</sub>
9	3	10.2
11	4	12.5
14	5	16.0
16	5	18.0
18	6	20.5
19	6	21.5
24	8	27.0
25	8	28.0
28	8	31.0
30	8	33.0
32	10	35.0
35	10	38.0
38	10	41.0
42	12	45.0
45	14	48.5
48	14	51.5
50	14	53.5
55	16	59.0
65	18	69.0